

Einsatzbereich für Zapfensenker A, HSS und HM mit Bilzkegel-Schaft

Field of application for counterbore A, HSS and carbide – tipped with BILZ cone

- Senken von Schraubenkopf-Auflageflächen
- Aufbohren und Stirnsenken
- HSS (...1) für zähe Werkstoffe bis 800 N/mm²
- HM (...5) für spröde und harte Werkstoffe über 800 N/mm²
- Universell auf vielen Maschinentypen einsetzbar
- Mehrfach nachschleifbar
- Mit Führungszapfen unterschiedlicher Durchmesser geführt einsetzbar (siehe Seite 9+11)
- Bilzkegel-Schaft zur Aufnahme in verschiedenen Haltern gleicher Größe (siehe Seite 8 +10)

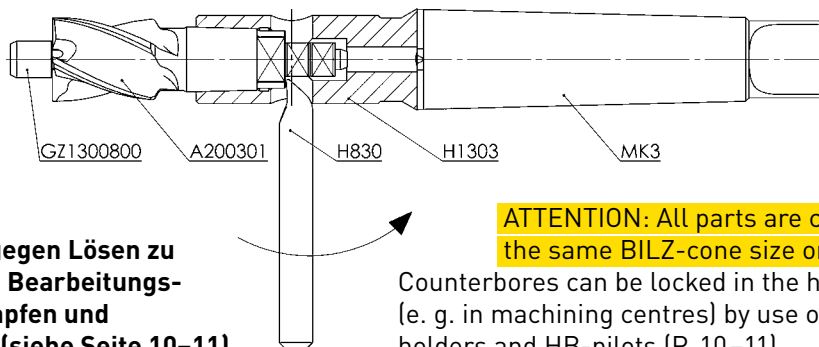
- Counterboring of screw head seats
- Boring and spotfacing
- HSS (...1) for tough materials (< 800 N/mm²)
- Carbide-tipped (...5) for brittle and hard materials (> 800 N/mm²)
- Universal field of applications
- Regrindable
- Can be piloted by use of pilots in different diameters (P. 9+11)
- BILZ cone for use in different holders of the same size (P. 8+10)

BESTELLBEISPIEL für Zapfensenker mit Bilzkegel-Größe 3

Ordering example for counterbore with BILZ-cone size 3

- Zapfensenker HSS D=20 → **A200301** (siehe Seite 4)
- Führungszapfen-Set D=8 → **GZ1300800** (siehe Seite 9)
- Halter mit MK3-Schaft → **H1303** (siehe Seite 8)
- Austreiber → **H830** (siehe Seite 8)

- Counterbore HSS D=20 → **A200301** (P. 4)
- Pilot-set D=8 → **GZ1300800** (P. 9)
- Holder with shank MK3 → **H1303** (P. 8)
- Extractor → **H830** (P. 8)



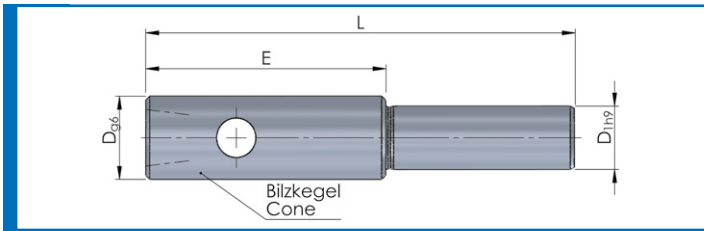
ACHTUNG: Teile nur bei gleicher Bilzkegel-Größe kombinierbar!

Um den Senker im Halter gegen Lösen zu sichern (z. B. bei Einsatz in Bearbeitungszentren), HB-Halter, HB-Zapfen und HB-Austreiber verwenden (siehe Seite 10–11).

ATTENTION: All parts are combinable in the same BILZ-cone size only!

Counterbores can be locked in the holder (e. g. in machining centres) by use of HB-/HBS-holders and HB-pilots (P. 10–11).

(ohne Sicherung / without securing)

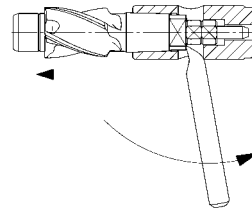


H mit **Zylinderschaft**
with **cyindrical shank**

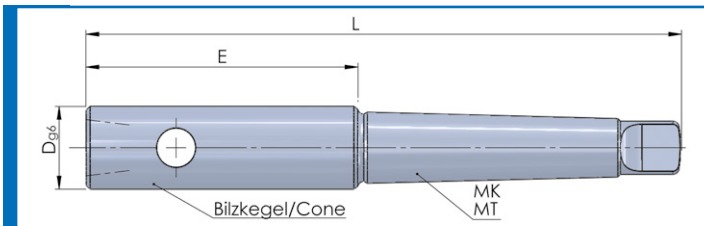
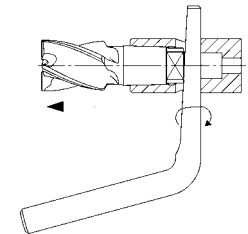
Kegelgröße cone size	D	D ₁	E	L	Art.-Nr. Art.-No.	Austreiber H Ejector H	Austreiber HB Ejector HB
0	9,0	6	24	59	H1000		HB900
			50	85	H2000*		
1	12,5	8	36	76	H1100	H810	HB910
			74	114	H2100*		
2	17,0	10	41	91	H1200	H820	HB920
3	21,0	12	49	109	H1300	H830	HB930
4	28,0	14	52	112	H1400	H840	HB940
5	32,0	16	65	125	H1500	H850	HB950

*lange Ausführung/long version

**Austreiber H für Senker
mit Führungzapfen**
Ejector H for
counterbore with pilot



**Austreiber HB für Senker
ohne Führungzapfen**
Ejector HB for
counterbore without pilot

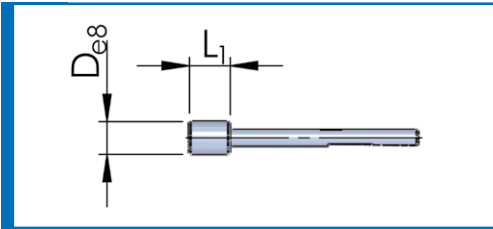


H mit **Morsekegelschaft**
with **Morse taper shank**

Kegelgröße cone size	D	MK/MT	E	L	Art.-Nr. Art.-No.	Austreiber H Ejector H	Austreiber HB Ejector HB
1	12,5	1	42	104	H1101	H810	HB910
			80	142	H2101*		
2	17,0	1	47	109	H1201	H820	HB920
			90	152	H2201*		
			49	124	H1202		
			92	167	H2202*		
3	21,0	1	55	117	H1301	H830	HB930
			108	170	H2301*		
			57	132	H1302		
			110	185	H2302*		
			58	152	H1303		
4	28,0	2	60	135	H1402	H840	HB940
			115	190	H2402*		
			61	115	H1403		
			116	210	H2403*		
5	32,0	2	73	148	H1502	H850	HB950
			74	168	H1503		
			141	235	H2503*		
5,5	37,0	3	84	178	H1553	H855	HB955
			161	255	H2553*		
			85	203	H1554		
6	42,0	3	86	180	H1603	H860	HB960
			87	205	H1604		

*lange Ausführung/long version

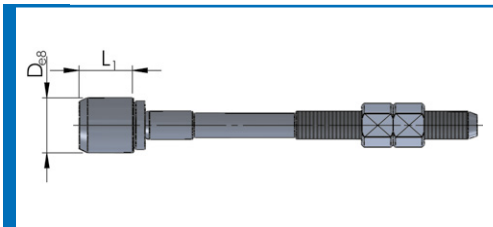
(ohne Sicherung / without securing)



Führungszapfen GZ, Kegelgröße 01 – 02
Pilots GZ, cone size 01 – 02

Kegelgröße cone size	D	L ₁	Art.-Nr. Art.-No.	Kegelgröße cone size	D	L ₁	Art.-Nr. Art.-No.
01	4,0	5,5	GZ3010400	02	3,0	5,5	GZ3020300
				02	4,0	5,5	GZ3020400
				02	4,5	5,5	GZ3020450
				02	5,0	5,5	GZ3020500

Andere Durchmesser auf Anfrage. Other diameters upon request.



Führungszapfen-Set GZ, Kegelgröße 1 – 5
bestehend aus Führungszapfen, Scheibe und 2 Muttern GZ
Pilot-Sets GZ, cone size 1 – 5
Consisting of pilot, washer and 2 screw nuts GZ

Kegelgröße cone size	D	L ₁	Art.-Nr. Art.-No.	Kegelgröße cone size	D	L ₁	Art.-Nr. Art.-No.	Kegelgröße cone size	D	L ₁	Art.-Nr. Art.-No.	Kegelgröße cone size	D	L ₁	Art.-Nr. Art.-No.
1	4,5	7	GZ1100450	1	9,0	7	GZ1100900	3	6,0	10	GZ1300600	4	9,0	12	GZ1400900
1	4,8	7	GZ1100480	2	4,0	10	GZ1200400	3	6,5	10	GZ1300650	4	10,0	12	GZ1401000
1	5,0	7	GZ1100500	2	5,0	10	GZ1200500	3	7,0	10	GZ1300700	4	10,5	12	GZ1401050
1	5,5	7	GZ1100550	2	6,0	10	GZ1200600	3	8,0	10	GZ1300800	4	11,0	12	GZ1401100
1	5,7	7	GZ1100570	2	6,3	10	GZ1200630	3	8,5	10	GZ1300850	4	11,5	12	GZ1401150
1	5,8	7	GZ1100580	2	6,5	10	GZ1200650	3	9,0	10	GZ1300900	4	12,0	12	GZ1401200
1	5,9	7	GZ1100590	2	7,5	10	GZ1200750	3	9,5	10	GZ1300950	4	13,0	12	GZ1401300
1	6,0	7	GZ1100600	2	8,0	10	GZ1200800	3	10,0	10	GZ1301000	4	15,0*	12	GZ2401500
1	6,4	7	GZ1100640	2	8,3	10	GZ1200830	3	10,5	10	GZ1301050	4	16,0*	12	GZ2401600
1	6,5	7	GZ1100650	2	8,4	10	GZ1200840	3	11,0*	10	GZ2301100	4	17,0*	12	GZ2401700
1	6,6	7	GZ1100660	2	8,5	10	GZ1200850	3	11,5*	10	GZ2301150	4	18,0*	12	GZ2401800
1	6,8	7	GZ1100680	2	9,0	10	GZ1200900	3	12,0*	10	GZ2301200	4	20,0*	12	GZ2402000
1	7,0	7	GZ1100700	2	10,0	10	GZ1201000	3	13,0*	10	GZ2301300	4	22,0*	12	GZ2402200
1	7,5	7	GZ1100750	2	10,7*	10	GZ2201070	3	13,5*	10	GZ2301350	5	8,5	18	GZ1500850
1	7,8	7	GZ1100780	2	11,0*	10	GZ2201100	3	14,0*	10	GZ2301400	5	10,2	18	GZ1501020
1	8,0	7	GZ1100800	2	11,6*	10	GZ2201160	4	8,0	12	GZ1400800	5	15,0	18	GZ1501500
1	8,5	7	GZ1100850	3	5,0	10	GZ1300500	4	8,5	12	GZ1400850	5	17,0	18	GZ1501700

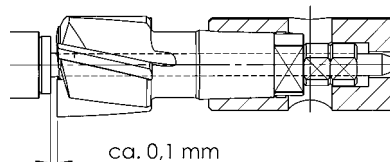
* zweiteilig / two parts

Bilzkegel-Größe 5,5 und 6 oder andere Durchmesser auf Anfrage / ask us for other cone sizes and diameters

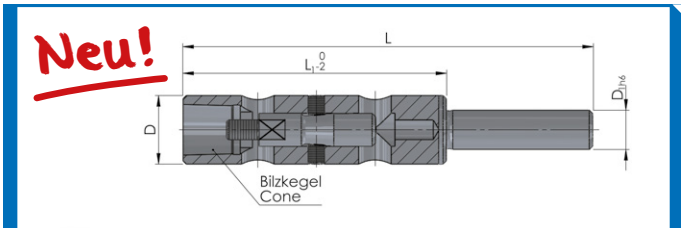
MONTAGE-HINWEIS

INSTALLATION INFORMATION

Bei Hartmetallsenkern ist zum Schutz der Schneiden zwischen Führungszapfen und Schneide die Scheibe mit ca. 0,1 mm Spiel einzulegen.



Disc should be assembled with 0,1 mm space between pilot and counterbore to protect carbide cutting edges.



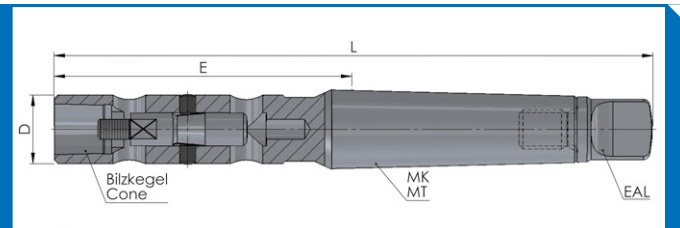
HBS mit Zylinderschaft / with cylindrical shank

Kegelgröße cone size	D	D ₁	L ₁	L	Art.-Nr. Art.-No.	Austreiber HB Ejector HB
1	12	8	59	95	HBS1008	HB910
2	18	10	69	109	HBS2010	HB920
3	21	12	81	126	HBS3012	HB930
4	28	14	93	138	HBS4014	HB940
5	32	16	107	155	HBS5016	HB950
5,5	37	20	112	162	HBS5520*	HB955

Lieferung komplett mit Austreibbolzen HB zur Werkzeugsicherung.
Delivery including extractor pin HB for tool securing.

* Weldon-Schaft DIN 1835-B2046.
* Weldon shank DIN 1835-B2046.

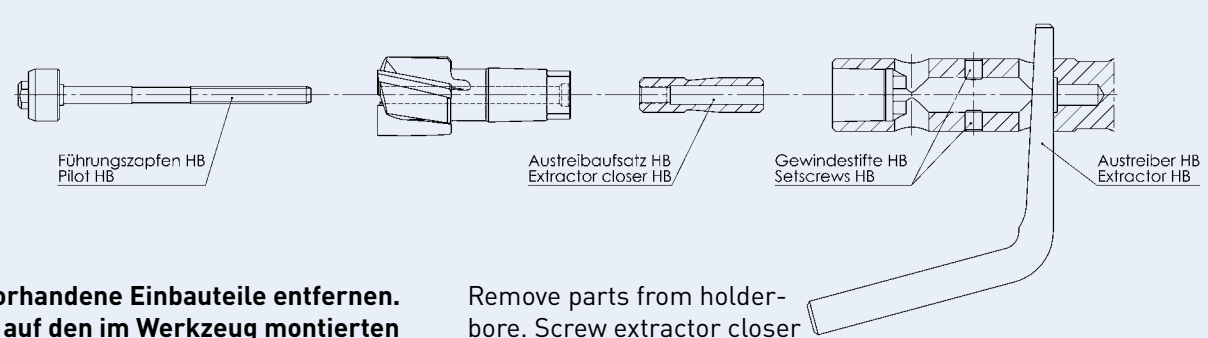
** Nach Entfernen des Einschraubastreibblappens kann MK-Schaft über Anzugsgewinde in Aufnahme gesichert werden.
** After removing EAL, Morsetaper can be secured by the thread.



HB mit Morsekegelschaft / with morse taper shank

Kegelgröße cone size	D	MK/MT	E	L	Art.-Nr. Art.-No.	EAL**	Austreiber HB Ejector HB
1	12,5	1	65	127	HB1101		HB910
2	18,0	1	75	137	HB1201	EAL012	HB920
		2	77	152	HB1202		
3	21,0	1	87	149	HB1301	EAL012	HB930
		2	89	164	HB1302		
		3	90	184	HB1303		
4	28,0	2	101	176	HB1402	EAL012	HB940
		3	102	196	HB1403		
5	32,0	2	115	190	HB1502	EAL012	HB950
		3	116	210	HB1503		
		4	117	235	HB1504		
5,5	37,0	3	121	215	HB1553	EAL013	HB955
		4	122	240	HB1554		
6	42,0	3	133	227	HB1603	EAL013	HB960
		4	134	252	HB1604		

Werkzeug mit Führungszapfen HB sichern Tool with pilot HB: securing



In Halterbohrung vorhandene Einbauteile entfernen. Austreibaufsatz HB auf den im Werkzeug montierten Führungszapfen HB (s. S. 11) aufschrauben und in Halter HB bzw. HBS mit zwei Gewindestiften sichern.

Remove parts from holder-bore. Screw extractor closer HB on the pilot HB (s. p. 11) installed in the tool and lock it in the holder HB resp. HBS with two set crews.

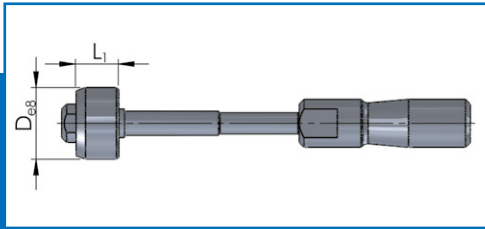
Werkzeug ohne Führungszapfen HB sichern Tool without pilot HB: securing



Austreibbolzen HB aus Halter HB bzw. HBS nach Lösen der Gewindestifte entnehmen und in Werkzeugschaft einschrauben. Werkzeug mit Austreibbolzen in Halter HB bzw. HBS mit zwei Gewindestiften sichern.

Remove extractor pin HB from holder, screw it into the tool-shank and lock it in the holder HB resp. HBS with two set screws.

(mit Sicherung / with securing)



Führungzapfen-Set HB,
bestehend aus Führungzapfen HB und Austreibaufsatz HB

Pilots-Set HB
consisting of pilot HB and extractor closer HB

Kegelgröße cone size	D	L ₁	Art.-Nr. Art.-No.	Kegelgröße cone size	D	L ₁	Art.-Nr. Art.-No.	Kegelgröße cone size	D	L ₁	Art.-Nr. Art.-No.	Kegelgröße cone size	D	L ₁	Art.-Nr. Art.-No.
1	8,0	11	HB100800	2	11,6	14	HB201160	3	13,5	14	HB301350	4	18,0	17	HB401800
1	8,5	11	HB100850	3	10,0	14	HB301000	3	14,0	14	HB301400	4	20,0	17	HB402000
1	9,0	11	HB100900	3	10,5	14	HB301050	4	12,0	17	HB401200	4	22,0	17	HB402200
2	9,0	14	HB200900	3	11,0	14	HB301100	4	13,0	17	HB401300	5	15,0	23	HB501500
2	10,0	14	HB201000	3	11,5	14	HB301150	4	15,0	17	HB401500	5	17,0	23	HB501700
2	10,7	14	HB201070	3	12,0	14	HB301200	4	16,0	17	HB401600				
2	11,0	14	HB201100	3	13,0	14	HB301300	4	17,0	17	HB401700				

Bilzkegel-Größe 5,5 und 6 oder andere Durchmesser auf Anfrage / ask us for other cone sizes and diameters