

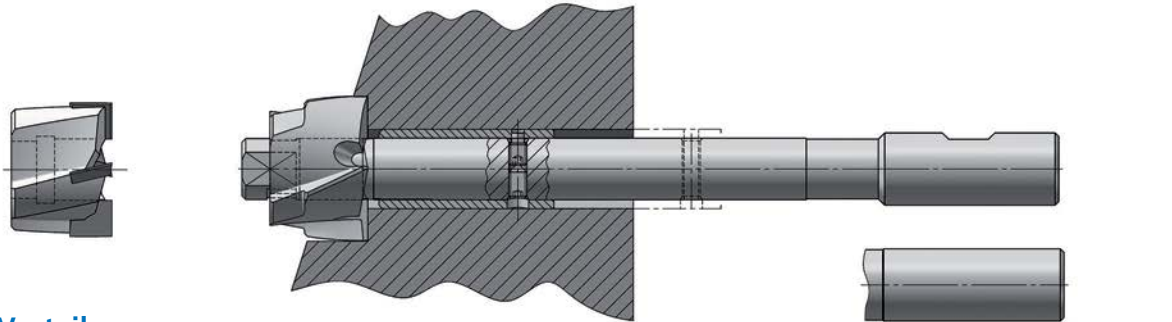
max.
2,5 x d

GG(G)

ALU

NE

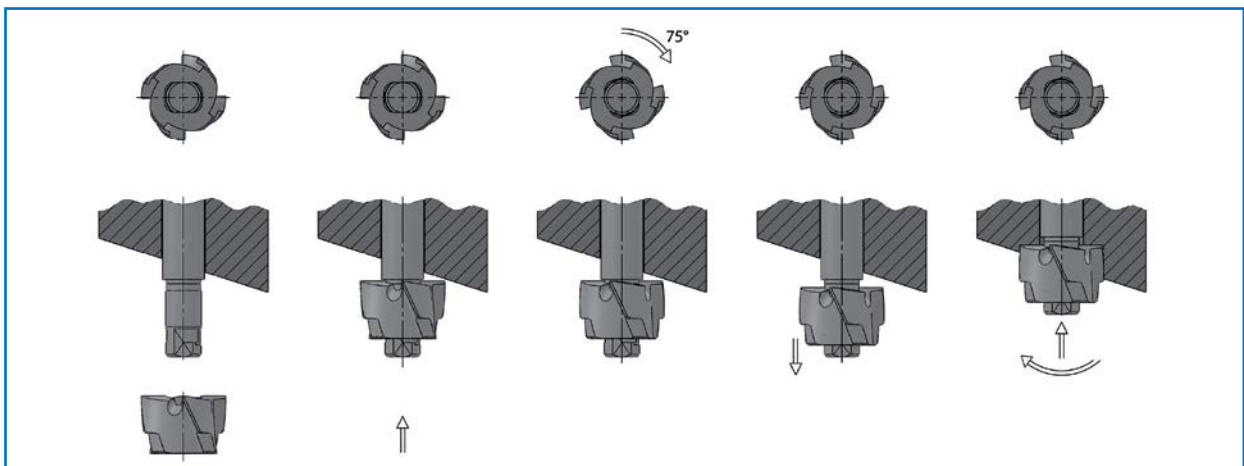
ST(AHL)

für manuellen Werkzeugwechsel
manually operated**Rückwärtssenkensystem TU**
Reverse counterbore system TU**Vorteile:**


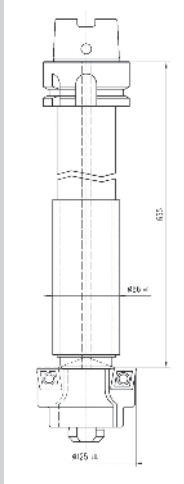
- Manuelle Rückwärtsbearbeitung
- Stirnsenken, Aufbohren
- Universell auf vielen Maschinentypen einsetzbar
- Schnelles und sicheres manuelles Wechseln des Senkers durch Flachbajonett
- Große Schnittbreiten (bis 2,5 x d)
- Mehrfach nachschleifbar
- Vielfältige Kombinationsmöglichkeiten der Senk- und Führungsdurchmesser
- Verschiedene Führungsdurchmesser können mit dem gleichen Grundhalter (TUHW) und angepassten Führungsbuchsen (TUB) kostengünstig abgedeckt werden

Advantages:


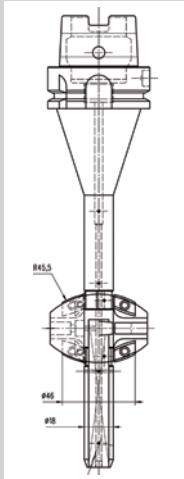
- Manually operated reverse machining
- Spotfacing, counterboring
- Universally applicable on all machine types
- Flat bayonet for quick and reliable manual tool changes
- Large cutting width (up to 2,5 d)
- Multiple regrinds are possible
- Several diameter combinations of counterbores and holders
- The same basic holder (TUHW) plus adjusted guide sleeves (TUB) can cover several guidance diameters



Anwendungsbeispiel / Application example:

Bearbeitungsaufgabe / The customer's problem		Die BILZ-Lösung / The BILZ solution:
<p>Turbinengehäuse Turbine housing</p> 	<p>Werkstückstoff Workpiece material: GS17CrMoV511</p> <p>Maschine / Machine tool: Bearbeitungszentrum Machining Center</p> <p>Bearbeitung Cutting process: Rückwärtsenken Back counterboring</p>	<p>Rückwärtssenker Back Spotfacer HSS-WSP HSS inserts</p> <p>$d = 125 \times 86$ $V_c = 24 \text{ m/min}$ $f = 0,2 \text{ mm/U} / \text{mm/rev}$</p> 

Anwendungsbeispiel / Application example:

Bearbeitungsaufgabe / The customer's problem		Die BILZ-Lösung / The BILZ solution:
<p>Ausgleichsgehäuse Differential housing</p> 	<p>Werkstückstoff Workpiece material: EN-GJS-600-3</p> <p>Maschine / Machine tool: Bearbeitungszentrum Machining Center</p> <p>Bearbeitung Cutting process: Kalotte $d = 91 + 0,054$ komplett bearbeiten Spherical calotte $d = 91 + 0,054$ machining completely</p>	<p>Aufstecksenker mit Bajonettverschluss Spotfacer with bayonet lock</p> <p>$d = 46 \text{ mm}$ $V_c = 70 \text{ m/min}$ $f = 0,28/0,2 \text{ mm/U} / \text{mm/rev}$ $R_z 12 \mu\text{m}$</p> 

Schnittdatenempfehlung / Cutting data recommendation:

Senk-Ø d Counterbore-Ø d mm		Niedrig legierter Stahl Low alloy steel	Hoch legierter Stahl High alloy steel	Rostfreier Stahl Stainless steel	Grauguss Cast iron	Aluminium
		z.B. / e.g. CK 45	z.B. / e.g. 42CrMo4V	z.B. / e.g. X15Cr13	z.B. / e.g. GG26, GGG50	z.B. / e.g. G-AlSi12
HSS	V_c	15 - 22	15 - 22	8 - 12		20 - 70
HM / Carbide	V_c	40 - 80	30 - 70	30 - 70	50 - 90	40 - 80
10,0 - 20,0	f	0,09 - 0,20	0,09 - 0,20	0,09 - 0,20	0,10 - 0,20	0,10 - 0,25
21,0 - 36,0	f	0,15 - 0,30	0,12 - 0,25	0,10 - 0,25	0,15 - 0,30	0,15 - 0,30
37,0 - 54,0	f	0,20 - 0,35	0,15 - 0,30	0,12 - 0,30	0,25 - 0,40	0,25 - 0,40
55,0 - 115,0	f	0,20 - 0,40	0,18 - 0,35	0,15 - 0,30	0,30 - 0,60	0,30 - 0,60

Schnittgeschwindigkeit Cutting speed	$V_c \text{ (m/min)}$	Vorschub Infeed	$f \text{ (mm/U)} / \text{(mm/rev)}$	Ausreichende Kühlschmierstoff-Zufuhr erforderlich / Sufficient coolant supply needed
---	-----------------------	--------------------	--------------------------------------	---

Senker / Counterbore TU

Ø		10,0 - 20,0	
Best.-Nr. / Ord.-No.			
d	d ₁	HSS	HM brazed carbide
Senker- / Counterbore-Ø 10,0 - 13,0			
10,0		TU1000501	TU1000505
10,4		TU1040501	TU1040505
11,0	5 28	TU1100501	TU1100505
12,0		TU1200501	TU1200505
13,0		TU1300501	TU1300505

Halter / Holder TUH**

mit Zylinderschaft / with Cyl. shank					
Best.-Nr. / Ord.-No.					
d	d ₁	e	d ₂	l	
Führungs- / Guidance-Ø 5,3 - 7,0					
5,3*				TUH0530500	
5,5*				TUH0550500	
6,4	5	72	8	162	
6,6				TUH0660500	
7,0				TUH0700500	

Halter / Holder TUH**

mit MK-Schaft / with MT shank					
Best.-Nr. / Ord.-No.					
d	d ₁	e	MK MT	l	
Führungs- / Guidance-Ø 5,3 - 7,0					
5,3*				TUH0530501	
5,5*				TUH0550501	
6,4	5	72	1	167	
6,6				TUH0660501	
7,0				TUH0700501	

Senker- / Counterbore-Ø 13,5 - 15,0			
13,5			TU1350601 TU1350605
14,0	6	30	TU1400601 TU1400605
14,5			TU1450601 TU1450605
15,0			TU1500601 TU1500605

Führungs- / Guidance-Ø 8,4 - 9,5					
8,4				TUH0840600	
9,0	6	70	10	162	
9,5				TUH0950600	

Führungs- / Guidance-Ø 8,4 - 9,5					
8,4				TUH0840601	
9,0	6	70	1	167	
9,5				TUH0950601	

Senker- / Counterbore-Ø 16,0 - 20,0			
16,0			TU1600801 TU1600805
16,5			TU1650801 TU1650805
17,0			TU1700801 TU1700805
17,5	8	32	TU1750801 TU1750805
18,0			TU1800801 TU1800805
19,0			TU1900801 TU1900805
20,0			TU2000801 TU2000805

Führungs- / Guidance-Ø 8,4 - 14,0					
8,4*				TUH0840800	
9,0				TUH0900800	
10,0				TUH1000800	
10,5				TUH1050800	
11,0	8	88	12	182	
11,5				TUH1150800	
12,0				TUH1200800	
13,0				TUH1300800	
13,5				TUH1350800	
14,0				TUH1400800	

Führungs- / Guidance-Ø 8,4 - 14,0					
8,4*				TUH0840802	
9,0				TUH0900802	
10,0				TUH1000802	
10,5				TUH1050802	
11,0	8	88	2	200	
11,5				TUH1150802	
12,0				TUH1200802	
13,0				TUH1300802	
13,5				TUH1350802	
14,0				TUH1400802	

*nur mit TU/HSS verwendbar / to be used only with TU/HSS

** Zur besseren Kühlschmierung von Senker und Führung, insbesondere bei vertikaler Bearbeitung, sind alle Halter auch mit zusätzlichen Kühlschmiernuten (kurzfristig) lieferbar. Bei Bestellung „S“ (=Schmiernut) an Best.-Nr. anhängen. Bestellbeispiel: TUHW212125S; innere Kühlmittelzufuhr auf Anfrage

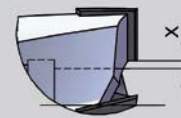
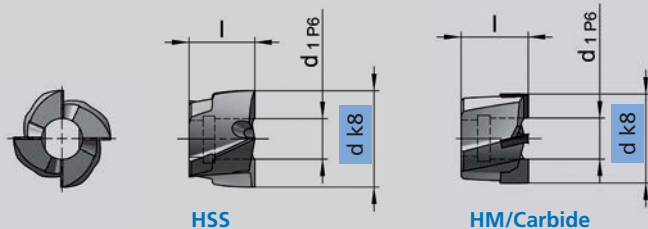
All holders are also available with oil grooves for better coolant and lubrication of counterbore and pilot particularly in vertical position, on short notice. When ordering, please add "S" to Ord.-No.

Ordering example: TUHW212125S; internal coolant on request

*** Zweiteilige Halter TUHW können mit TU/HSS auch ohne Buchse für Bohrungs-Ø d₃ verwendet werden / TUHW holders can be used without sleeve for guidance Ø d₃ in combination with TU/HSS only

Zwischenabmessungen auf Anfrage / Intermediate sizes on request

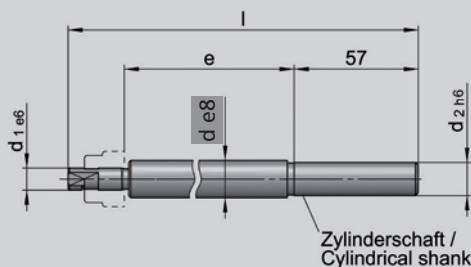
Senker / Counterbore TU



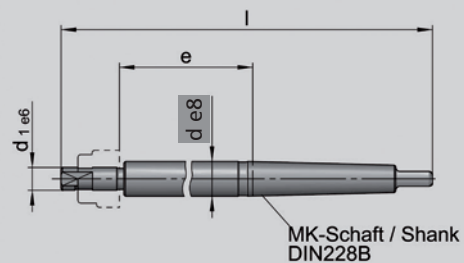
Spalt zwischen Bohrung und HM-Schneide / Gap between hole and carbide cutterblade

d	10 - 24	25 - 71	72 - 115
x	0,2	0,5	1,0

Halter / Holder TUH



Zylinderschaft / Cylindrical shank



MK-Schaft / Shank
DIN228B

Senker / Counterbore TU

Ø		Best.-Nr. / Ord.-No.	
d	d ₁	HSS	HM brazed carbide
Senker- / Counterbore-Ø 21,0 - 24,0			
21,0	9	22	TU2100901 TU2100905
22,0			TU2200901 TU2200905
23,0			TU2300901 TU2300905
24,0			TU2400901 TU2400905

Senker- / Counterbore-Ø 25,0 - 30,0		Führungs- / Guidance-Ø 12,0 - 13,5		
d	d ₁	1tlg. / 1pc.	2tlg. / 2pcs.	
25,0	11	24	12,0 TUHW1201112	
26,0			13,0 TUHW1301112	
27,0			13,5 TUHW1351112	
28,0			Führungs- / Guidance-Ø ≥ 14,0	
29,0			11,0 11 130 12 205 TUHW111112	
30,0	TU3001101 TU3001105	Buchse / Sleeve		
		d ₄ l ₂	≥14 35 TUB(d ₄)1135	

Senker- / Counterbore-Ø 31,0 - 36,0		Führungs- / Guidance-Ø 15,0 - 15,5		
d	d ₁	1tlg. / 1pc.	2tlg. / 2pcs.	
31,0	13	26	15,0 TUHW1501316	
32,0			15,5 TUHW1551316	
33,0			Führungs- / Guidance-Ø ≥ 16,0	
34,0			13,0 13 150 16 230 TUHW131316	
35,0			Buchse / Sleeve	
36,0			d ₄ l ₂	≥16 40 TUB(d ₄)1340

Senker- / Counterbore-Ø 37,0 - 43,0		Führungs- / Guidance-Ø 19,0		
d	d ₁	1tlg. / 1pc.	2tlg. / 2pcs.	
37,0	17	28	19,0 17 167 20 252 TUHW1901720	
38,0			Führungs- / Guidance-Ø ≥ 22,0	
39,0			17,0 17 167 20 252 TUHW171720	
40,0			Buchse / Sleeve	
41,0			d ₄ l ₂	≥20 50 TUB(d ₄)1750
42,0				
43,0				

Halter TUHW 1tlg.** 2tlg. mit Buchse***

Holder TUHW 1pc.** / 2pcs. with sleeve***

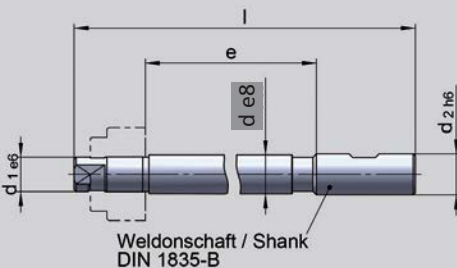
mit Weldonschaft / with Weldon shank		mit MK-Schaft / with MT shank	
d	d ₁	e	l
Führungs- / Guidance-Ø 10,5 - 11,0			
10,5	9	110	12 185 TUHW1050912
11,0			12 185 TUHW1100912
Führungs- / Guidance-Ø ≥ 12,0			
9,0	9	110	12 185 TUHW090912
Buchse / Sleeve			
			d ₄ l ₂ ≥12 30 TUB(d ₄)0930

Führungs- / Guidance-Ø 12,0 - 13,5		Führungs- / Guidance-Ø 12,0 - 20,0	
d	d ₁	e	l
12,0	11	130	12 205 TUHW1201112
13,0			12 205 TUHW1301112
13,5			12 205 TUHW1351112
Führungs- / Guidance-Ø ≥ 14,0			
11,0	11	135	3 259 TUHW111112
Buchse / Sleeve			
			d ₄ l ₂ ≥14 35 TUB(d ₄)1135

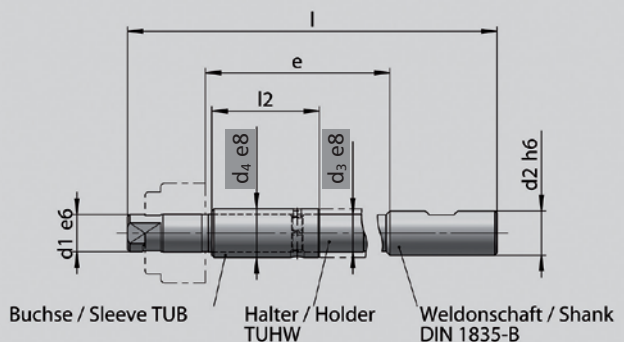
Führungs- / Guidance-Ø 15,0 - 15,5		Führungs- / Guidance-Ø 15,0 - 25,0	
d	d ₁	e	l
15,0	13	150	16 230 TUHW1501316
15,5			16 230 TUHW1551316
Führungs- / Guidance-Ø ≥ 16,0			
13,0	13	154	3 280 TUHW131316
Buchse / Sleeve			
			d ₄ l ₂ ≥16 40 TUB(d ₄)1340

Führungs- / Guidance-Ø 19,0		Führungs- / Guidance-Ø 19,0 - 30,0	
d	d ₁	e	l
19,0	17	172	3 301 TUHW1901720
20,0			3 301 TUHW2001703
21,0			3 301 TUHW2101703
22,0			3 301 TUHW2201703
23,0			3 301 TUHW2301703
24,0			3 301 TUHW2401703
25,0			3 301 TUHW2501703
26,0	3 301 TUHW2601703		
28,0	3 301 TUHW2801703		
30,0	3 301 TUHW3001703		

Halter / Holder TUHW



Halter / Holder TUHW zweiteilig mit Buchse / 2pcs. with sleeve



Senker / Counterbore TU

Ø		44,0 - 62,0	
Best.-Nr. / Ord.-No.			
d	d ₁	HSS	HM brazed carbide
Senker- / Counterbore-Ø 44,0 - 48,0			
44,0	19	32	TU4401901 TU4401905
45,0			TU4501901 TU4501905
46,0			TU4601901 TU4601905
47,0			TU4701901 TU4701905
48,0			TU4801901 TU4801905

Halter TUHW** 2tlg. mit Buchse*** Holder TUHW** 2pcs. with sleeve***

mit Weldonschaft / with Weldon shank						
Best.-Nr. Ord.-No.						
d ₃	d ₁	e	d ₂	l		
Führungs- / Guidance-Ø ≥ 22,0 2tlg. / 2pcs.						
19,0	19	183	20	272	TUHW191920	
					d ₄	l ₂ Buchse / Sleeve
					≥22	55 TUB(d ₄)1955

Halter / Holder TUH**

mit MK-Schaft / with MT shank					
Best.-Nr. Ord.-No.					
d	d ₁	e	MK MT	l	
Führungs- / Guidance-Ø 22,0 - 33,0					
22,0					TUH2201903
23,0					TUH2301903
24,0					TUH2401903
25,0					TUH2501903
26,0	19	188	3	321	TUH2601903
28,0					TUH2801903
30,0					TUH3001903
32,0					TUH3201903
33,0					TUH3301903

Senker- / Counterbore-Ø 49,0 - 54,0			
49,0	21	34	TU4902101 TU4902105
50,0			TU5002101 TU5002105
51,0			TU5102101 TU5102105
52,0			TU5202101 TU5202105
53,0			TU5302101 TU5302105
54,0			TU5402101 TU5402105

Führungs- / Guidance-Ø ≥ 24,0 2tlg. / 2pcs.						
21,0	21	199	25	296	TUHW212125	
					d ₄	l ₂ Buchse / Sleeve
					≥24	60 TUB(d ₄)2160

Führungs- / Guidance-Ø 24,0 - 36,0					
24,0					TUH2402104
25,0					TUH2502104
26,0					TUH2602104
28,0					TUH2802104
30,0	21	205	4	364	TUH3002104
32,0					TUH3202104
33,0					TUH3302104
35,0					TUH3502104
36,0					TUH3602104

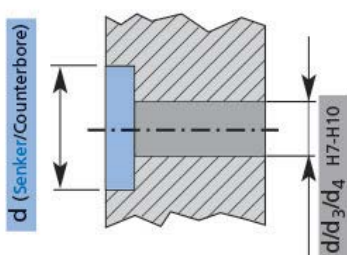
Senker- / Counterbore-Ø 55,0 - 62,0			
55,0	25	36	TU5502501 TU5502505
56,0			TU5602501 TU5602505
57,0			TU5702501 TU5702505
58,0			TU5802501 TU5802505
59,0			TU5902501 TU5902505
60,0			TU6002501 TU6002505
61,0			TU6102501 TU6102505
62,0			TU6202501 TU6202505

Führungs- / Guidance-Ø ≥ 28,0 2tlg. / 2pcs.						
25,0	25	218	25	317	TUHW252525	
					d ₄	l ₂ Buchse / Sleeve
					≥28	65 TUB(d ₄)2565

Führungs- / Guidance-Ø 28,0 - 39,0					
28,0					TUH2802504
30,0					TUH3002504
32,0					TUH3202504
33,0	25	224	4	385	TUH3302504
35,0					TUH3502504
36,0					TUH3602504
39,0					TUH3902504

Bestellbeispiel für Senkung d = 45 und Bohrung d₄ = 25H9

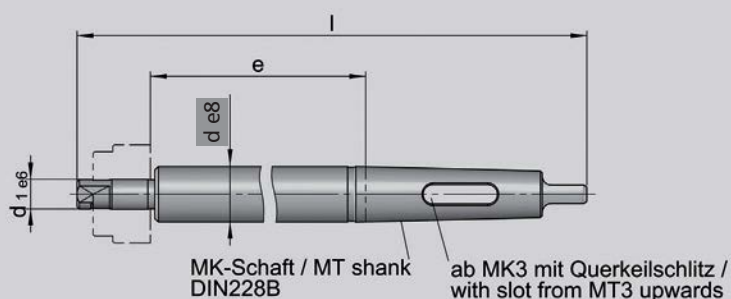
Ordering example for counterbore d = 45 and through/hole d₄ = 25H9



Senker / Counterbore d = 45, HSS	TU	450	19 01
Grundhalter / Holder d ₃ = 19, Weldon			TUHW 19 19 20
Buchse / Sleeve* d ₄ = 25	TUB	250	19 55
alternativ: Halter 1tlg. / alternative: one-piece-holder			
Halter / Holder d = 25, MK 3	TUH	250	19 03

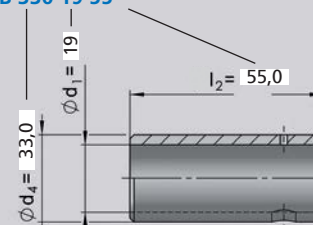
Lieferumfang TUHW zweiteilig: komplett mit 4 Gewindestiften zur Buchsensicherung; TUB-Buchse(n) separat bestellen. / **Scope of delivery for TUHW (2pcs.-version):** complete with 4 threaded pins to secure the sleeve; TUB sleeves must be ordered separately.
* für doppelte Führungslänge zwei Stück TUB bestellen. / for double guidance length: order 2pcs. TUB

Halter / Holder TUH



Bestellbeispiel TUB-Buchse Sleeve ordering example

TUB 330 19 55



Senker / Counterbore TU

Ø		Best.-Nr. / Ord.-No.	
d	d ₁	HSS	HM brazed carbide
Senker- / Counterbore-Ø 63,0 - 71,0			
63,0	28	38	TU6302801 TU6302805
64,0			TU6402801 TU6402805
65,0			TU6502801 TU6502805
66,0			TU6602801 TU6602805
67,0			TU6702801 TU6702805
68,0			TU6802801 TU6802805
69,0			TU6902801 TU6902805
70,0			TU7002801 TU7002805
71,0	TU7102801 TU7102805		

Halter TUHW** 2tlg. mit Buchse***

Holder TUHW** 2pcs. with sleeve***

mit Weldonschaft / with Weldon shank						Best.-Nr. / Ord.-No.	
d ₃	d ₁	e	d ₂	l			
Führungs- / Guidance-Ø ≥ 32,0							
28,0	28	235	32	341			TUHW282832
						d ₄	l ₂
						≥32	70
						Buchse / Sleeve	
						TUB(d ₄)2870	

Halter / Holder TUH**

mit MK-Schaft / with MT shank						Best.-Nr. / Ord.-No.	
d	d ₁	e	MK MT	l			
Führungs- / Guidance-Ø 32,0 - 45,0							
32,0	28	241	4	405			TUH3202804
33,0							TUH3302804
35,0							TUH3502804
36,0							TUH3602804
39,0							TUH3902804
40,0							TUH4002804
42,0							TUH4202804
45,0							TUH4502804

Senker- / Counterbore-Ø 74,0 - 80,0			
74,0	30	50	TU7403001 TU7403005
76,0			TU7603001 TU7603005
78,0			TU7803001 TU7803005
80,0			TU8003001 TU8003005

Führungs- / Guidance-Ø ≥ 33,0						2tlg. / 2pcs.	
30,0	30	250	32	364			
						d ₄	l ₂
						≥33	75
						Buchse / Sleeve	
						TUB(d ₄)3075	

Führungs- / Guidance-Ø 33,0 - 36,0							
33,0	30	256	5	460			TUH3303005
36,0							TUH3603005

Senker- / Counterbore-Ø 82,0 - 90,0			
82,0	35	50	TU8203501 TU8203505
85,0			TU8503501 TU8503505
90,0			TU9003501 TU9003505

Führungs- / Guidance-Ø ≥ 39,0						2tlg. / 2pcs.	
35,0	35	250	40	374			
						d ₄	l ₂
						≥39	80
						Buchse / Sleeve	
						TUB(d ₄)3580	

Führungs- / Guidance-Ø 36,0 - 48,0							
36,0	35	258	5	460			TUH3603505
39,0							TUH3903505
42,0							TUH4203505
45,0							TUH4503505
48,0							TUH4803505

Senker- / Counterbore-Ø 92,0 - 100,0			
92,0	40	60	TU9204001 TU9204005
95,0			TU9504001 TU9504005
98,0			TU9804001 TU9804005
100,0			TU10004001 TU10004005

Führungs- / Guidance-Ø ≥ 45,0						2tlg. / 2pcs.	
40,0	40	260	40	394			
						d ₄	l ₂
						≥45	85
						Buchse / Sleeve	
						TUB(d ₄)4085	

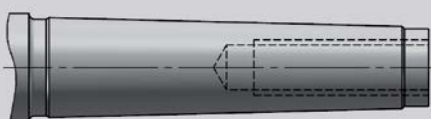
Führungs- / Guidance-Ø 42,0 - 52,0							
42,0	40	266	5	480			TUH4204005
45,0							TUH4504005
48,0							TUH4804005
52,0							TUH5204005

Senker- / Counterbore-Ø 105,0 - 115,0			
105,0	45	70	TU10504501 TU10504505
107,0			TU10704501 TU10704505
110,0			TU11004501 TU11004505
112,0			TU11204501 TU11204505
115,0			TU11504501 TU11504505

Führungs- / Guidance-Ø ≥ 48,0						2tlg. / 2pcs	
45,0	45	250	50	404			
						d ₄	l ₂
						≥48	90
						Buchse / Sleeve	
						TUB(d ₄)4590	

Führungs- / Guidance-Ø 48,0 - 62,0							
48,0	45	256	5	480			TUH4804505
52,0							TUH5204505
62,0							TUH6204505

Halter mit MK-Schaft und Anzugsgewinde TUG auf Anfrage
Holder with Morse-Taper shank and fastening thread on request



Stirnsenker T3 (vorwärts-rückwärts)
mit zugehörigen Haltern TH auf Anfrage
Spot-Facer T3 (forward-backward)
with suitable holders on request

