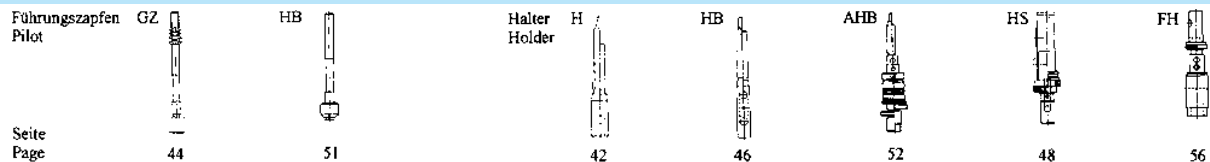


D BILZ Zapfensenker

Zapfensenker A, HSS oder HM-gelötet,
drei- und vierschneidig, Bilzkegel-Schaft

GB BILZ Counterbore

Counterbore A, HSS or Carbide-tipped
3- and 4-fluted, Bilztaper shank



Einsatzbereich:

- Ansenken, Senken in die Tiefe, Aufbohren
- auf allen Maschinen; mit oder ohne Führungszapfen
- HSS...1: für sehr zähe Werkstoffe ($R_m \leq 800N/mm^2$)
- HSS...3: für zähnharte und spröde Werkstoffe $> R_m (800N/mm^2)$
- HM für harte und spröde Werkstoffe

Field of application:

- Counterboring, deep hole countersinking, re-boring
- All machines with or without pilot
- HSS...1: for very tough materials ($R_m \leq 800N/mm^2$)
- HSS...3: for hardened tough and brittle materials ($R_m > 800N/mm^2$)
- Carbide for hard and brittle materials

Vorteile, die überzeugen:

- Führungszapfen auswechselbar
- geringe Schnittkräfte durch großen Spanwinkel (30° bei HSS ... 1)
- hohe Zerspanungsleistung
- universelle Einsatzmöglichkeiten
- zahlreiche Varianten
- feinkörniges Hartmetall mit hoher Verschleißfestigkeit
- großer Nachschleifbereich

Advantages that convince:

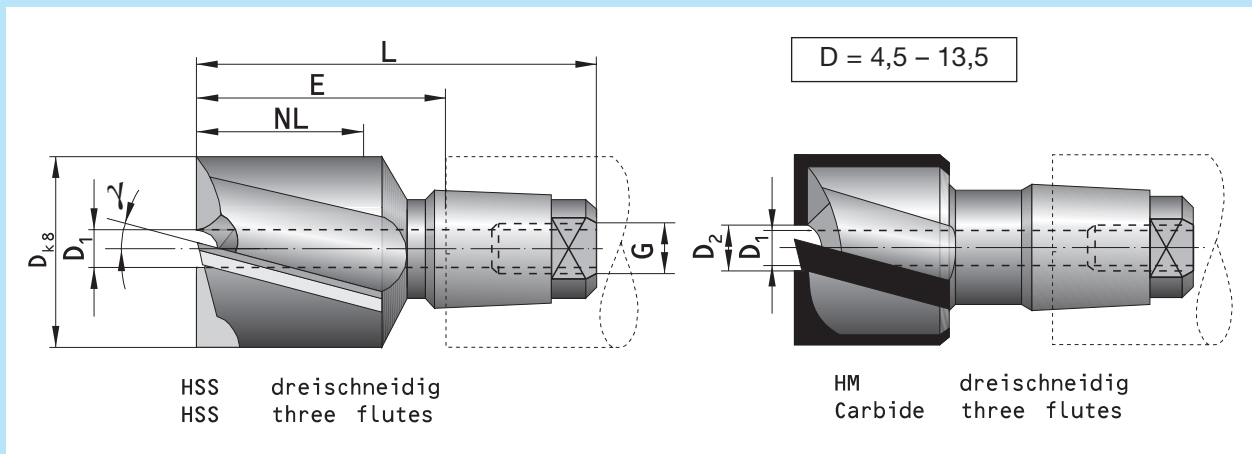
- Exchangeable pilots
- Minimal cutting forces due to large rake angle (30° for HSS ... 1)
- High stock removal rates
- Universal field of applications
- Many variations
- Fine grained carbide, very wear resistant
- Maximum regrind capacity

Schnittdaten-Empfehlung / Cutting data recommendation:

Schnittgeschwindigkeit / Cutting Speed
Vorschub / infeed

V_c (m/min)
 f (mm/U) / (mm/rev)

Senk-Ø Counterb. Ø mm		niedrig leg. Stahl z.B. CK 45 low alloy steel	hochleg. Stahl z.B. 42 CrMo4V high alloy steel	rostfr. Stahl z.B. X15Cr13 stainless steel	Grauguß z.B. GG 26, GGG50 cast iron	Aluminium z.B. G-AlSi12 aluminium
HSS...1	V_c	20 - 27	17 - 27	8 - 12		50 - 100
4,5 - 8,5	f	0,06 - 0,1	0,06 - 0,1	0,06 - 0,1		0,1 - 0,2
9,0 - 12,5	f	0,09 - 0,2	0,09 - 0,2	0,09 - 0,2		0,2 - 0,3
13,0 - 22,5	f	0,15 - 0,4	0,15 - 0,4	0,15 - 0,3		0,25 - 0,4
23,0 - 45,0	f	0,25 - 0,5	0,25 - 0,5	0,2 - 0,4		0,3 - 0,5
46,0 - 85,0	f	0,4 - 0,7	0,4 - 0,7	0,3 - 0,6		0,4 - 0,7
HSS...3	V_c	15 - 22	15 - 22	6 - 12		
9,0 - 12,5	f	0,09 - 0,2	0,09 - 0,2	0,09 - 0,15		
13,0 - 22,5	f	0,15 - 0,25	0,15 - 0,25	0,15 - 0,25		
23,0 - 45,0	f	0,25 - 0,35	0,25 - 0,35	0,2 - 0,35		
46,0 - 57,0	f	0,25 - 0,4	0,25 - 0,4	0,2 - 0,4		
HM-Carbide	V_c	40 - 90	40 - 90	20 - 50	40 - 100	60 - 150
5,9 - 8,5	f				0,06 - 0,1	0,06 - 0,1
9,0 - 12,5	f				0,1 - 0,2	0,1 - 0,2
13,0 - 22,5	f	0,1 - 0,25	0,1 - 0,25	0,1 - 0,25	0,2 - 0,3	0,2 - 0,3
23,0 - 45,0	f	0,2 - 0,5	0,2 - 0,5	0,2 - 0,5	0,3 - 0,5	0,3 - 0,5
46,0 - 75,0	f	0,25 - 0,5	0,25 - 0,5	0,2 - 0,5	0,4 - 0,6	0,4 - 0,7

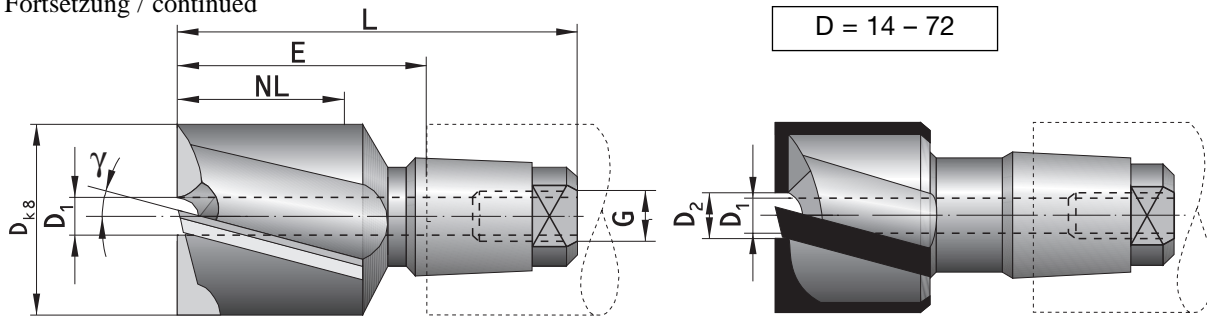


D	D ₁	D ₂	G	E	L	NL	Größe Size	Bestell-Nr. Order-No.		
								HSS...1	HSS...3	HM (K 15)
								$\gamma = 25^\circ$		$\gamma = 8^\circ$
4,5	1,7	–	–	23	35	8	00	A 045001	–	–
4,8	1,7	–	–	23	35	8	00	A 048001	–	–
5,0	1,7	–	–	23	35	8	00	A 050001	–	–
5,5	1,7	–	–	23	35	8	00	A 055001	–	–
5,8	2,0	–	–	23	35	8	01	A 058011	–	–
5,9	2,0	2,4	–	23	35	8	01	A 059011	–	A 059015
6,0	2,0	2,4	–	23	35	8	01	A 060011	–	A 060015
6,3	2,0	2,4	–	23	35	8	01	A 063011	–	A 063015
6,4	2,0	2,4	–	23	35	8	01	A 064011	–	A 064015
6,5	2,0	2,4	–	23	35	8	01	A 065011	–	A 065015
6,8	2,0	2,4	–	23	35	8	01	A 068011	–	A 068015
7,0	2,5	3,0	–	23	35	8	02	A 070021	–	A 070025
7,4	2,5	3,0	–	23	35	8	02	A 074021	–	A 074025
7,5	2,5	3,0	–	23	35	8	02	A 075021	–	A 075025
8,0	2,5	3,0	–	23	35	8	02	A 080021	–	A 080025
8,3	2,5	–	–	23	35	8	02	A 083021	–	–
8,4	2,5	3,0	–	23	35	8	02	A 084021	–	A 084025
8,5	2,5	3,0	–	23	35	8	02	A 085021	–	A 085025
								$\gamma = 30^\circ$	$\gamma = 18^\circ$	$\gamma = 8^\circ$
9,0	3,0	3,7	M 4	25	40	12	1	A 090101	A 09003	A 090105
9,4	3,0	3,7	M 4	25	40	12	1	A 094101	A 09403	A 094105
9,5	3,0	–	M 4	25	40	12	1	A 095101	A 09503	–
10,0	3,0	3,7	M 4	25	40	12	1	A 100101	A 10003	A 100105
10,4	3,0	3,7	M 4	25	40	12	1	A 104101	A 10403	A 104105
10,5	3,0	–	M 4	25	40	12	1	A 105101	A 10503	–
11,0	3,0	3,7	M 4	25	40	12	1	A 110101	A 11003	A 110105
11,5	3,0	3,7	M 4	25	40	12	1	A 115101	A 11503	A 115105
12,0	3,0	3,7	M 4	25	40	12	1	A 120101	A 12003	A 120105
12,5	3,0	3,7	M 4	25	40	12	1	A 125101	A 12503	A 125105
								$\gamma = 30^\circ$	$\gamma = 18^\circ$	$\gamma = 12^\circ$
13,0	3,0	4,6	M 4	25	40	12	1	A 130101	–	A 130105
13,0	4,0	5,5	M 5	30	48	14	2	A 130201	A 13003	A 130205
13,5	3,0	4,6	M 4	25	40	12	1	A 135101	–	A 135105
13,5	4,0	5,5	M 5	30	48	14	2	A 135201	A 13503	A 135205

Bei Zwischenabmessungen Bestell-Nr. des nächst größeren Werkzeuges und gewünschten Durchmesser angeben

For intermediate dimensions please itemise order no. of next bigger tool and requested diameter.

Fortsetzung / continued



HSS < Ø 17,5 dreischneidig/three flutes
> Ø 18 vierschneidig/four flutes

HM dreischneidig
Carbide three flutes

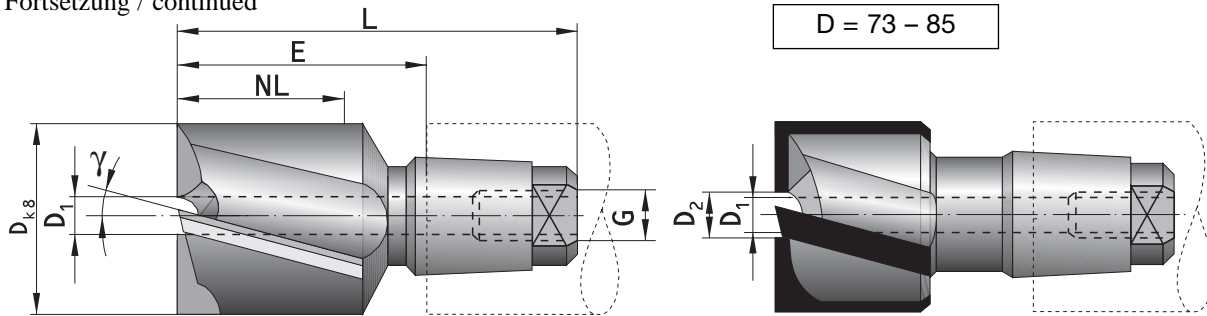
D	D ₁	D ₂	G	E	L	NL	Größe Size	Bestell-Nr. Order-No.		
								HSS...1 $\gamma = 30^\circ$	HSS...3 $\gamma = 18^\circ$	HM (K 15) $\gamma = 12^\circ$
14,0	3,0	4,6	M 4	25	40	12	1	A 140101	-	A 140105
14,0	4,0	5,5	M 5	30	48	14	2	A 140201	A 14003	A 140205
14,5	3,0	4,6	M 4	25	40	12	1	A 145101	-	A 145105
14,5	4,0	5,5	M 5	30	48	14	2	A 145201	A 14503	A 145205
15,0	3,0	4,6	M 4	25	40	12	1	A 150101	-	A 150105
15,0	4,0	5,5	M 5	30	48	14	2	A 150201	A 15003	A 150205
15,5	3,0	4,6	M 4	25	40	12	1	A 155101	-	A 155105
15,5	4,0	5,5	M 5	30	48	14	2	A 155201	A 15503	A 155205
16,0	3,0	4,6	M 4	25	40	12	1	A 160101	-	A 160105
16,0	4,0	5,5	M 5	30	48	14	2	A 160201	A 16003	A 160205
16,5	3,0	4,6	M 4	25	40	12	1	A 165101	-	A 165105
16,5	4,0	5,5	M 5	30	48	14	2	A 165201	A 16503	A 165205
17,0	3,0	4,6	M 4	25	40	12	1	A 170101	-	A 170105
17,0	4,0	5,5	M 5	30	48	14	2	A 170201	A 17003	A 170205
17,5	3,0	4,6	M 4	25	40	12	1	A 175101	-	A 175105
17,5	4,0	5,5	M 5	30	48	14	2	A 175201	-	A 175205
18,0	3,0	4,6	M 4	25	40	12	1	A 180101	A 17503	A 180105
18,0	4,0	5,8	M 5	30	48	14	2	A 180201	-	A 180205
18,0	5,0	6,6	M 6	34	56	16	3	A 180301	A 18003	A 180305
18,5	4,0	5,8	M 5	30	48	14	2	A 185201	-	A 185205
18,5	5,0	6,6	M 6	34	56	16	3	A 185301	A 18503	A 185305
19,0	4,0	5,8	M 5	30	48	14	2	A 190201	-	A 190205
19,0	5,0	6,6	M 6	34	56	16	3	A 190301	A 19003	A 190305
19,5	4,0	5,8	M 5	30	48	14	2	A 195201	-	A 195205
19,5	5,0	6,6	M 6	34	56	16	3	A 195301	A 19503	A 195305
20,0	4,0	5,8	M 5	30	48	14	2	A 200201	-	A 200205
20,0	5,0	6,6	M 6	34	56	16	3	A 200301	A 20003	A 200305
20,5	4,0	5,8	M 5	30	48	14	2	A 205201	-	A 205205
20,5	5,0	6,6	M 6	34	56	16	3	A 205301	A 20503	A 205305
21,0	4,0	5,8	M 5	30	48	14	2	A 210201	-	A 210205
21,0	5,0	6,6	M 6	34	56	16	3	A 210301	A 21003	A 210305
21,5	4,0	5,8	M 5	30	48	14	2	A 215201	-	A 215205
21,5	5,0	6,6	M 6	34	56	16	3	A 215301	A 21503	A 215305
22,0	4,0	5,8	M 5	30	48	14	2	A 220201	-	A 220205
22,0	5,0	6,6	M 6	34	56	16	3	A 220301	A 2203	A 220305
22,5	4,0	5,8	M 5	30	48	14	2	A 225201	-	A 225205
22,5	5,0	6,6	M 6	34	56	16	3	A 225301	A 22503	A 225305
23,0	5,0	5,8	M 6	34	56	16	3	A 230301	-	A 230305

Bei Zwischenabmessungen Bestell-Nr. des nächstgrößeren Werkzeuges und gewünschten Durchmesser angeben

For intermediate dimensions please itemse order no. of next bigger tool and requested diameter.

D	D ₁	D ₂	G	E	L	NL	Größe Size	Bestell-Nr. Order-No.		
								HSS...1	HSS...3	HM (K 15)
								γ = 30°	γ = 18°	γ = 12°
23,0	6,0	7,7	M 8	38	61	18	4	A 230401	A 23003	A 230405
23,5	5,0	6,8	M 6	34	56	16	3	A 235301	–	A 235305
23,5	6,0	7,7	M 8	38	61	18	4	A 235401	A 23503	A 235405
24,0	5,0	6,8	M 6	34	56	16	3	A 240301	–	A 240305
24,0	6,0	7,7	M 8	38	61	18	4	A 240401	A 24003	A 240405
25,0	5,0	6,8	M 6	34	56	16	3	A 250301	–	A 250305
25,0	6,0	7,7	M 8	38	61	18	4	A 250401	A 25003	A 250405
25,5	5,0	6,8	M 6	34	56	16	3	A 255301	–	A 255305
25,5	6,0	7,7	M 8	38	61	18	4	A 255401	A 25503	A 255405
26,0	5,0	6,8	M 6	34	56	16	3	A 260301	–	A 260305
26,0	6,0	7,7	M 8	38	61	18	4	A 260401	A 26003	A 260405
27,0	5,0	6,8	M 6	34	56	16	3	A 270301	–	A 270305
27,0	6,0	7,7	M 8	38	61	18	4	A 270401	A 27003	A 270405
28,0	6,0	6,8	M 6	34	56	16	3	A 280301	–	A 280305
28,0	6,0	7,7	M 8	38	61	18	4	A 280401	A 28003	A 280405
28,5	6,0	7,7	M 8	38	61	20	4	A 285401	A 28503	A 285405
29,0	6,0	7,7	M 8	38	61	20	4	A 290401	A 29003	A 290405
30,0	6,0	7,7	M 8	38	61	20	4	A 300401	A 30003	A 300405
31,0	6,0	7,7	M 8	38	61	20	4	A 310401	A 31003	A 310405
32,0	6,0	7,7	M 8	38	61	20	4	A 320401	A 32003	A 320405
33,0	6,0	7,7	M 8	38	61	20	4	A 330401	A 33003	A 330405
34,0	8,0	10,6	M 10	39	67	20	5	A 340501	A 34003	A 340505
35,0	8,0	10,6	M 10	39	67	20	5	A 350501	A 35003	A 350505
36,0	8,0	10,6	M 10	39	67	20	5	A 360501	A 36003	A 360505
37,0	8,0	10,6	M 10	39	67	20	5	A 370501	A 37003	A 370505
38,0	8,0	10,6	M 10	39	67	20	5	A 380501	A 38003	A 380505
39,0	8,0	10,6	M 10	39	67	20	5	A 390501	A 39003	A 390505
40,0	8,0	10,6	M 10	39	67	20	5	A 400501	A 40003	A 400505
41,0	8,0	10,6	M 10	39	67	20	5	A 410501	A 41003	A 410505
42,0	8,0	10,6	M 10	39	67	20	5	A 420501	A 42003	A 420505
43,0	8,0	10,6	M 10	39	67	20	5	A 430501	A 43003	A 430505
44,0	8,0	10,6	M 10	39	67	20	5	A 440501	A 44003	A 440505
45,0	8,0	10,6	M 10	39	67	20	5	A 450501	A 45003	A 450505
46,0	9,0	12,7	M 12	40	68	24	5 1/2	A 460551	A 46003	A 460555
47,0	9,0	12,7	M 12	40	68	24	5 1/2	A 470551	A 47003	A 470555
48,0	9,0	12,7	M 12	40	68	24	5 1/2	A 480551	A 48003	A 480555
49,0	9,0	12,7	M 12	40	68	24	5 1/2	A 490551	A 49003	A 490555
50,0	9,0	12,7	M 12	40	68	24	5 1/2	A 500551	A 50003	A 500555
51,0	9,0	12,7	M 12	40	68	24	5 1/2	A 510551	A 51003	A 510555
52,0	9,0	12,7	M 12	40	68	24	5 1/2	A 520551	A 52003	A 520555
53,0	9,0	12,7	M 12	40	68	24	5 1/2	A 530551	A 53003	A 530555
54,0	9,0	12,7	M 12	40	68	24	5 1/2	A 540551	A 54003	A 540555
55,0	9,0	12,7	M 12	40	68	24	5 1/2	A 550551	A 55003	A 550555
56,0	9,0	12,7	M 12	40	68	24	5 1/2	A 560551	A 56003	A 560555
57,0	9,0	12,7	M 12	40	68	24	5 1/2	A 570551	A 57003	A 570555
58,0	10,0	13,8	M 12	39	70	24	6	A 580601	–	A 580555
59,0	10,0	13,8	M 12	39	70	24	6	A 590601	–	A 590555
60,0	10,0	13,8	M 12	39	70	24	6	A 600601	–	A 600605
61,0	10,0	13,8	M 12	39	70	24	6	A 610601	–	A 610605
62,0	10,0	13,8	M 12	39	70	24	6	A 620601	–	A 620605
63,0	10,0	13,8	M 12	39	70	24	6	A 630601	–	A 630605
64,0	10,0	13,8	M 12	39	70	24	6	A 640601	–	A 640605
65,0	10,0	13,8	M 12	39	70	24	6	A 650601	–	A 650605
66,0	10,0	13,8	M 12	39	70	24	6	A 660601	–	A 660605
67,0	10,0	13,8	M 12	39	70	24	6	A 670601	–	A 670605
68,0	12,0	15,7	M 14	46	80	26	7	A 680701	–	A 680605
69,0	12,0	15,7	M 14	46	80	26	7	A 690701	–	A 690605
70,0	12,0	15,7	M 14	46	80	26	7	A 700701	–	A 700705
71,0	12,0	15,7	M 14	46	80	26	7	A 710701	–	A 710705
72,0	12,0	15,7	M 14	46	80	26	7	A 720701	–	A 720705

Fortsetzung / continued



HSS vierschneidig
HSS four flutes

HM dreischneidig
Carbide three flutes

D	D ₁	D ₂	G	E	L	NL	Größe Size	Bestell-Nr. Order-No.		
								HSS...1 $\gamma = 30^\circ$	HSS...3 $\gamma = 18^\circ$	HM (K 15) $\gamma = 12^\circ$
73,0	12,0	15,7	M 14	46	80	26	7	A 730701	–	A 730705
74,0	12,0	15,7	M 14	46	80	26	7	A 740701	–	A 740705
75,0	12,0	15,7	M 14	46	80	26	7	A 750701	–	A 750705
76,0	12,0	–	M 14	46	80	26	7	A 760701	–	–
77,0	12,0	–	M 14	46	80	26	7	A 770701	–	–
78,0	12,0	–	M 14	46	80	26	7	A 780701	–	–
79,0	12,0	–	M 14	46	80	26	7	A 790701	–	–
80,0	12,0	–	M 14	46	80	26	7	A 800701	–	–
81,0	12,0	–	M 14	46	80	26	7	A 810701	–	–
82,0	12,0	–	M 14	46	80	26	7	A 820701	–	–
83,0	12,0	–	M 14	46	80	26	7	A 830701	–	–
84,0	12,0	–	M 14	46	80	26	7	A 840701	–	–
85,0	12,0	–	M 14	46	80	26	7	A 850701	–	–

Bei Zwischenabmessungen Bestell-Nr. des nächst größeren Werkzeuges und gewünschten Durchmesser angeben

For intermediate dimensions please itemise order no. of next bigger tool and requested diameter.

D BILZ Formsenker

GB BILZ Form Countersink

